

A

1PCS



B

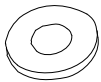
1PCS



1/4"\*41mm

C

4PCS



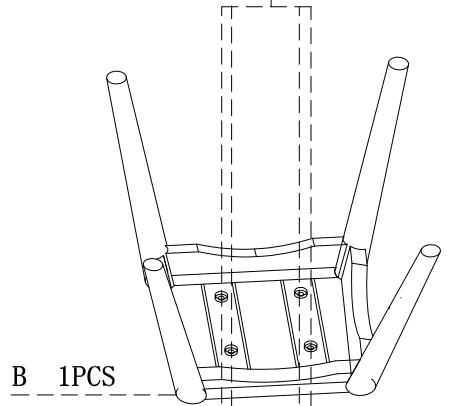
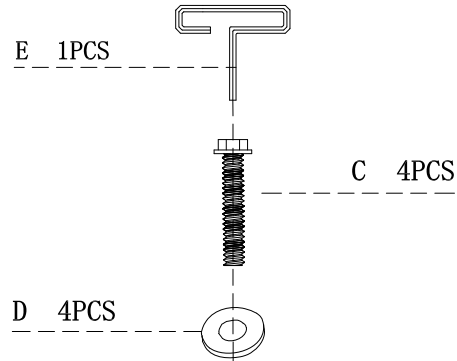
D

4PCS

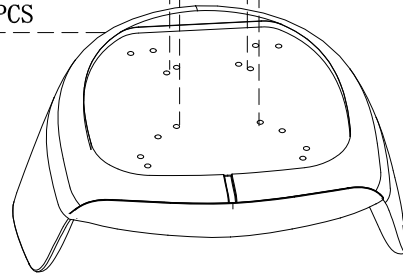


M4

E



A 1PCS



①



②