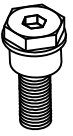


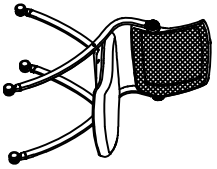
D00217E



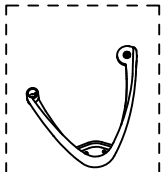
A 2PCS



F 1/4"*25.5 2PCS



B 1PCS

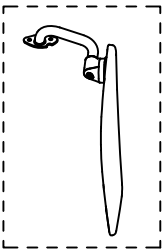


H 1PCS

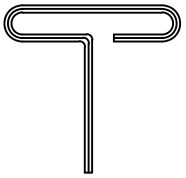
Optional Accessories



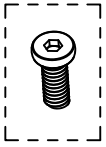
C 2PCS



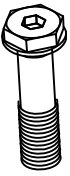
I 1PCS



D M4 2PCS

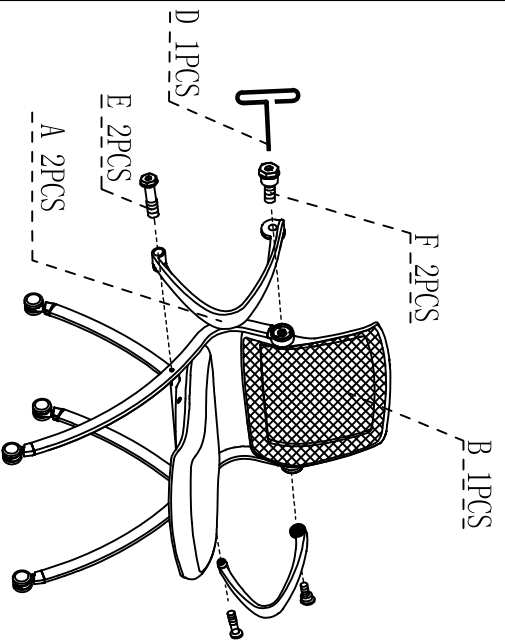


J 1/4"*1/2" 2PCS

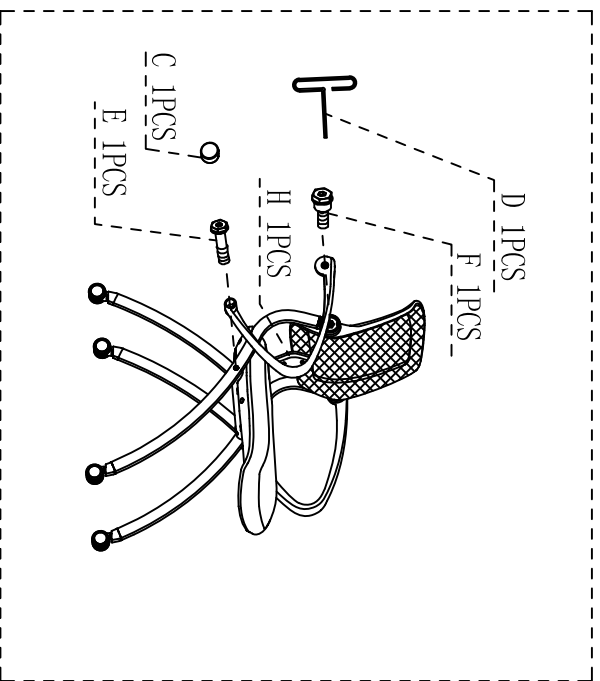


E 1/4"*1-1/4" 2PCS

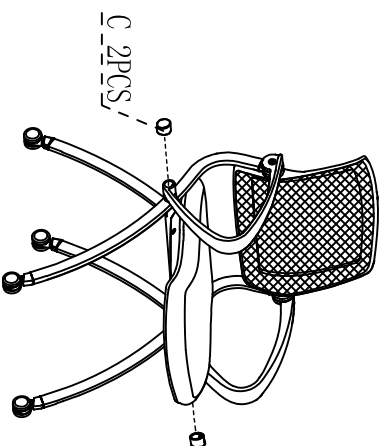
①



③



②



④

